



(V1.00)

.....		
.....		
1.1		- 3 -
1.2		- 3 -
1.3	.....	- 3 -
1.4	.....	- 3 -
1.5	.....	- 3 -
1.6	.....	- 3 -
1.7	.....	- 3 -
1.8	.....	- 3 -
1.9	.....	- 3 -
.....		
.....		
2.1		8
2.2		8
2.3	.....	- 3 -
2.4	.....	- 3 -
2.5	.....	- 3 -
2.6	.....	- 3 -
2.7	.....	- 3 -
2.8	.....	- 3 -

Resol ver

60,000rpm

200kHz

12 bit

3,000rpm

1

2

10

1

90°



图 1、环形变压器式旋变结构示意图

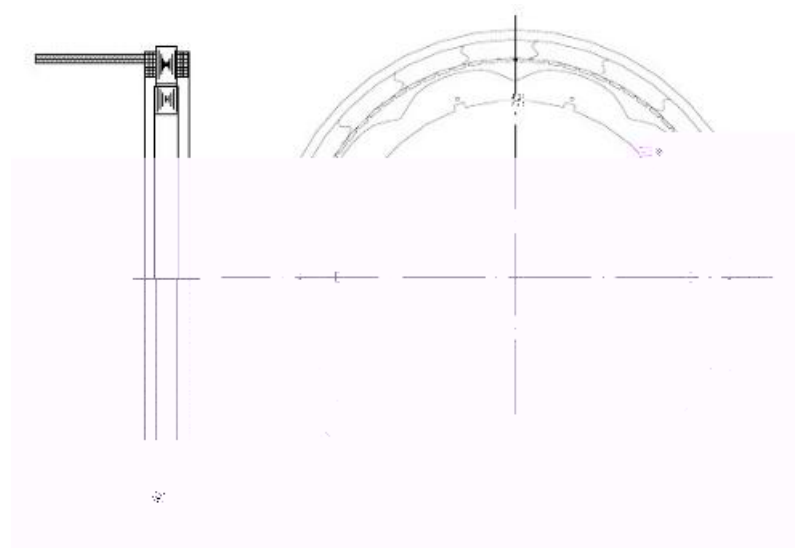


图 2、10 对极的磁阻式旋转变压器结构示意图

表 1、各种类型的旋转变压器性能特点比较


1

$$U_{R_1 R_3}(t) = U_{1m} (\sin\omega t) \quad 1$$

$U_{1m}$

$\omega$

2

$$U_{S_1 S_3}(t) = U_{2m} (\sin\omega t + \alpha) \cos(\theta) \quad 2$$

$$U_{S_2 S_4}(t) = U_{2m} (\sin\omega t + \alpha) \sin(\theta) \quad 3$$

$U_{S_1 S_3}$   
 $\alpha$

$U_{S_2 S_4}$

$\theta$

$U_{2m}$

$\omega$

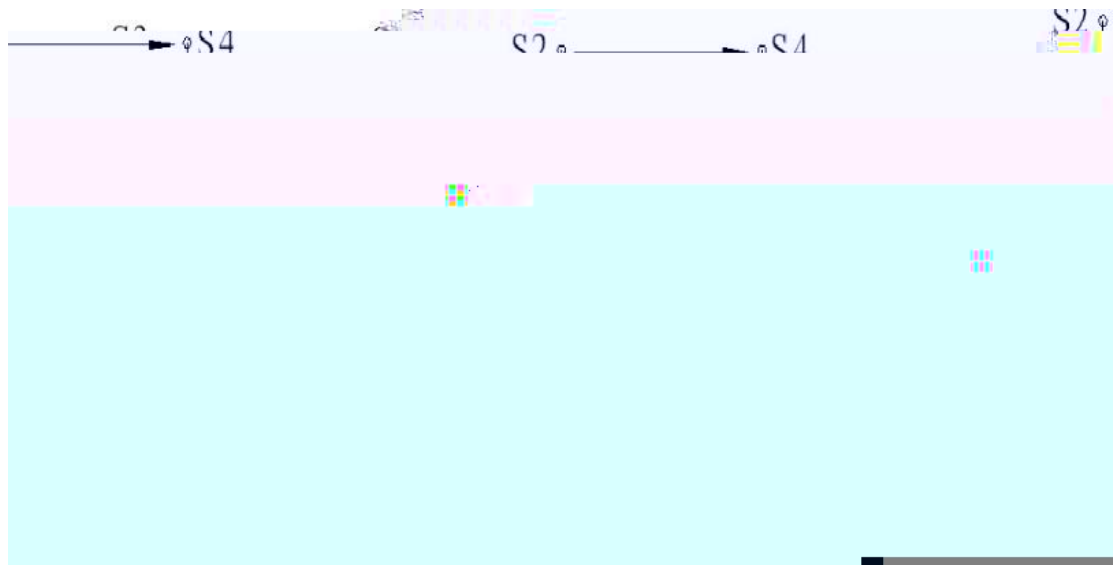


图 3、旋转变压器原理图

1

10V

400Hz

2kHz

10kHz

2

3

4

5

3° 12°

6

0°

90°

180°

270°

1

4

7

0°

8

1

0.02% 0.1%

2

2

10

3

±

60°

4

5

2

表 2、旋转变压器的精度等级与对应误差值

	0	I	II	III
%	0.05	0.1	0.2	0.3
	3	6	12	18
	2	4	8	18
	5	10	20	30

" " " "

1

2

3

4

5

6

7

1

a)

b)

c)

d)

2

a)

b)

c)

3

a)

b)

4

a)

b)

---

RXMC-V100

RS422/RS485

Mbps

8      16      32      64

128

0.1

4

18AWG 0.75mm<sup>2</sup>

7.5 12mm

DB15

表 1、DB15 孔座连接器管脚定义

1	CJ-CCS-		8	JJ-SI N-	
2	CJ-SI N-		9	CJ-CCS+	
4	EXC+		10	CJ-SI N+	
5	EXC-		14	JJ-CCS+	
7	JJ-CCS-		15	JJ-SI N+	



5VDC± 5%

2m

18AWG 0.75mm<sup>2</sup>

RS422

DB9

表 2、DB9 孔座连接器管脚定义

1	TX+	RS422	
2	TX-	RS422	
3	RX-	RS422	
4	RX+	RS422	
5 6 7	GND		
8 9	5V	5V	

105mm × 86mm × 23mm

5VDC± 5%

± 200mA

2W

5V

9000r pm

3

表 3、双通道旋变最大可跟踪机械角速度与精机磁极对数的关系

	rpm	
8	1125	
16	562.5	
32	281.25	
64	140.625	
128	70.3125	

1kHz

-40 +85

4

表 4、双通道旋转变压器精机磁极对数与分辨率的关系

	bit	1LSB
8	19	2.47
16	20	1.24
32	21	0.62
64	22	0.31
128	23	0.16

RS422 RS485

3.75Mbps

8

1

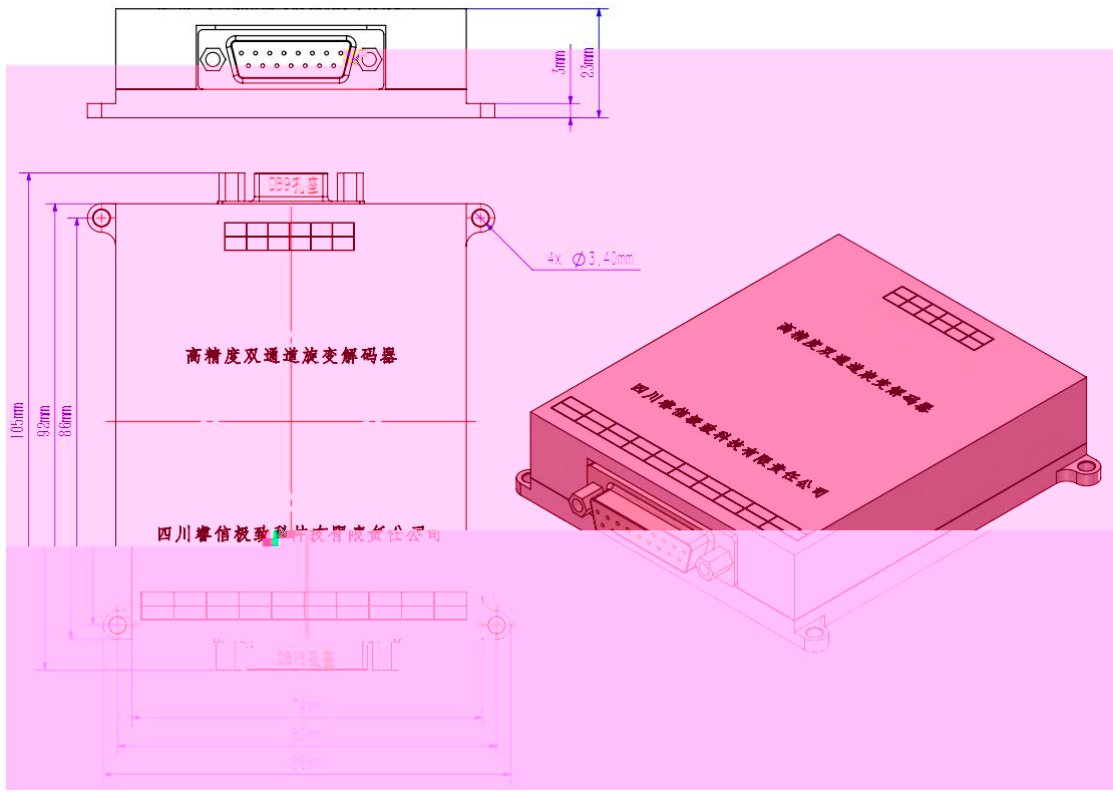


图 1、双通道旋变解码器机械安装参数